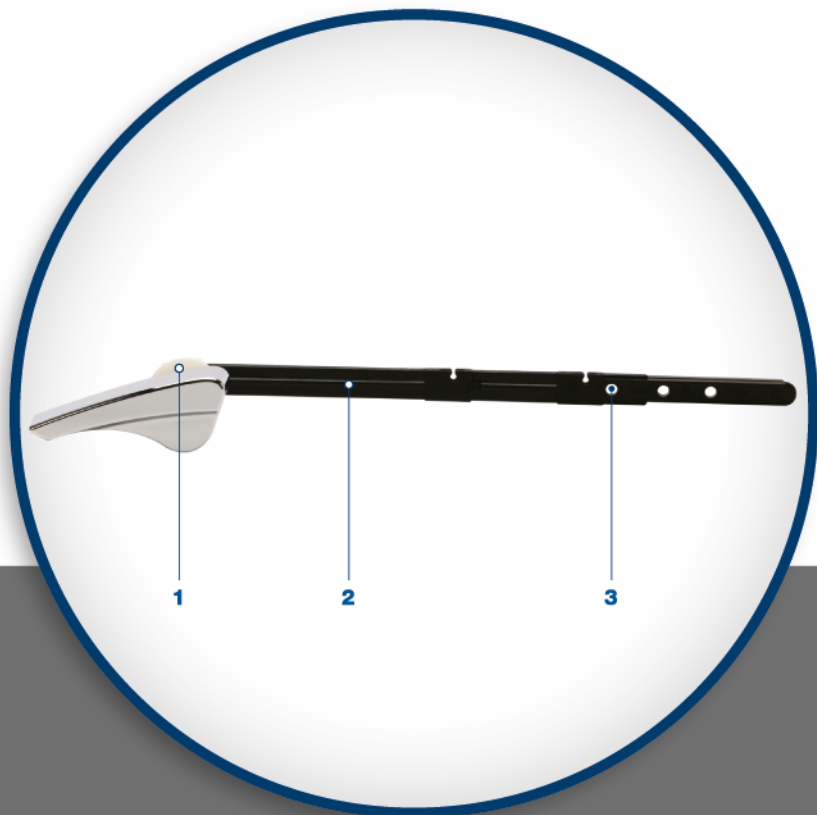


PALANCA 681135



#1 EN LA REPARACIÓN DE
SANITARIOS EN EL MUNDO



Palanca con brazo flexible
para ajustar a sanitarios
frontales o laterales, acabado
en cromo que brinda
elegancia al sanitario.



**BRAZO FLEXIBLE.
SE ADAPTA A LA MAYORÍA DE TANQUES
FRONTALES Y LATERALES**

CARACTERÍSTICAS

1 Sistema Torq Gard.

La tuerca no se desajusta con el tiempo por su sistema de autoajuste.

2 Palanca con cuerpo flexible.

Permite manipular la forma de la palanca y doblarla de manera fácil, haciéndola funcional para todo tipo de sanitarios (palanca lateral, frontal o angulada). **(Ver figura 1).**

3 Línea de corte.

Permite adaptarla por medio de corte a una medida exacta (se sugiere uso de sierra), sugerimos medir el brazo nuevo contra el viejo para obtener la medida perfecta. **(Ver figura 2).**

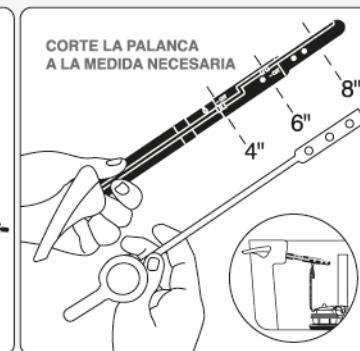
BRAZO FLEXIBLE ADAPTABLE A LA MAYORÍA DE TANQUES FRONTALES Y LATERALES

Figura 1



BRAZO ADAPTABLE A CUALQUIER LONGITUD DE TANQUE

Figura 2



UNIVERSAL

MODELO # 681135

UPC 039961 316813

PALANCA CROMADA PARA
TANQUE DE SANITARIO

UNIDAD DE
EMPAQUE 10 pzas.



30800 Rancho Viejo Rd.
San Juan Capistrano, CA 92675 U.S.A
www.fluidmaster.com
001-800.631.2011

