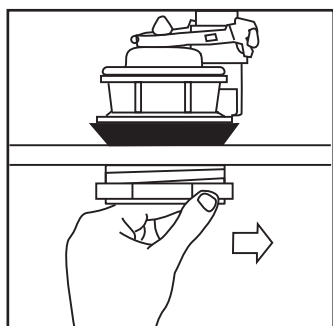
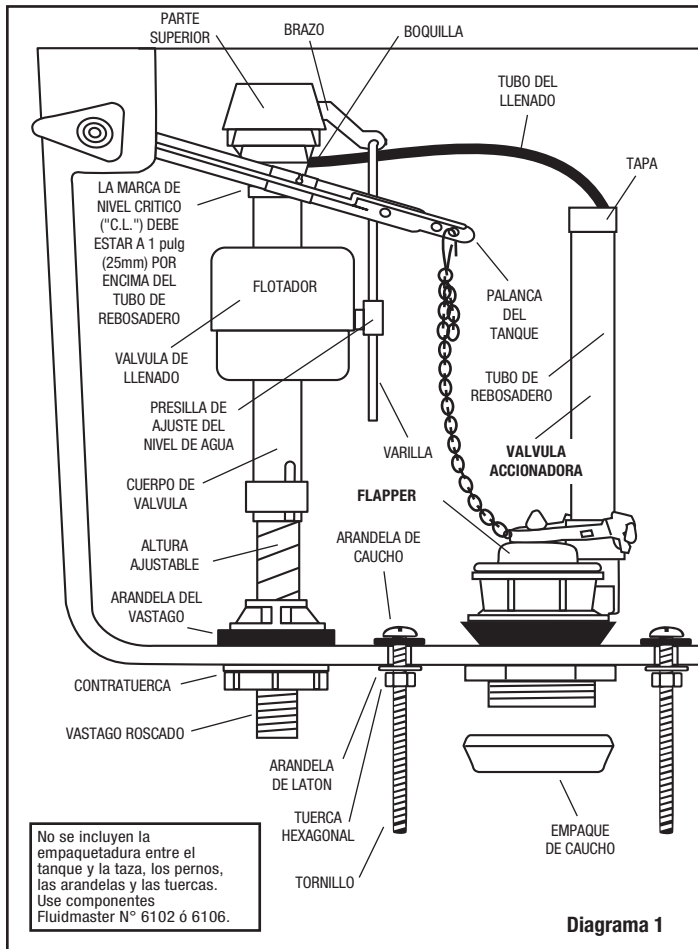


INSTRUCCIONES DE INSTALACION DE LA VALVULA ACCIONADORA FLUIDMASTER® 507A, 507C Y 507D

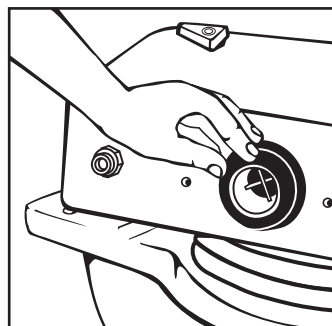
NOTA: GUARDE ESTAS INSTRUCCIONES PARA REFERENCIA FUTURA.

ADVERTENCIA: Fluidmaster no se hace responsable por las fallas o daños que este producto de plomería pudiera causar si se añaden limpiadores a base de cloro (blanqueadores) o productos relacionados al agua del tanque. El uso de tales productos anula la garantía y puede causar la falla del producto y posiblemente causar daños a la propiedad. Para evitar romper el tanque o la taza, no apriete las tuercas en exceso.

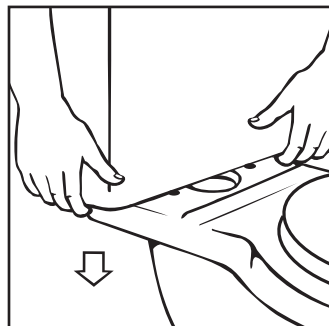
IMPORTANTE: NO USE cemento de fontanería para sellar la conexión.



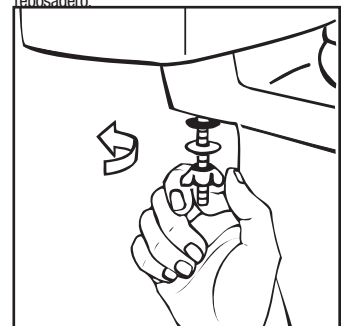
5. Instale la válvula accionadora nueva. Apriete la contratuerca 1/2 vuelta después del punto de apriete a mano. **NO SOBREPRIETE;** se puede quebrar el tanque.



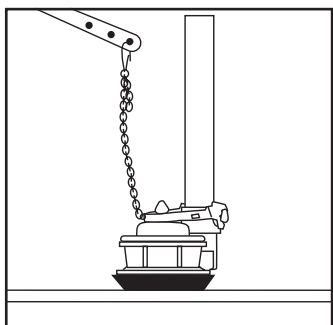
6. Deslice el empaque (se vende por separado) entre el tanque y la taza sobre el extremo roscado de la válvula de descarga (con la parte conica hacia abajo).



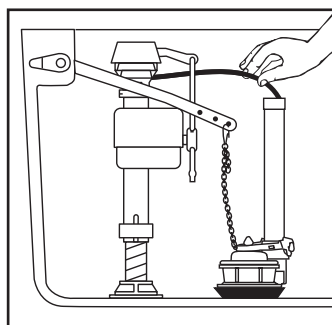
7. Coloque el tanque en la taza de modo que el empaque de caucho quede uniformemente puesto. Nivele el tanque y la taza.



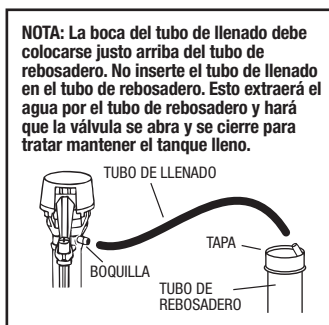
8. Vuelva a fijar el tanque a la taza usando los pernos, arandelas y tuercas. Apriete uniformemente los tornillos. **NO SOBREPRIETE;** se puede quebrar la taza.



9. Conecte la cadena del flapper. Deje la cadena levemente holgada cuando el tapón está en la posición cerrada.

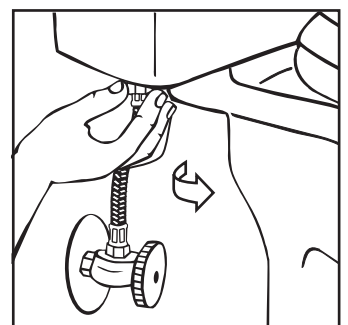


10. Conecte el tubo de llenado existente al tubo de rebosadero.

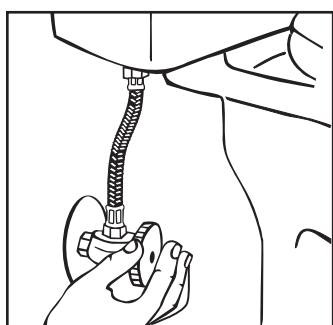


NOTA: La boca del tubo de llenado debe colocarse justo arriba del tubo de rebosadero. No inserte el tubo de llenado en el tubo de rebosadero. Esto extraerá el agua por el tubo de rebosadero y hará que la válvula se abra y se cierre para tratar mantener el tanque lleno.

11. Si se tiene una válvula de llenado Fluidmaster, retire el anillo del tubo de rebosadero. Luego use la tapa para sujetarla directamente al tubo de llenado.



12. Vuelva a conectar el suministro de agua al tanque.



13. Abra el suministro de agua y busque fugas. Luego compruebe la acción de descarga.

GARANTIA: Se garantiza que este producto Fluidmaster estará exento de defectos de materiales y de fabricación por un periodo de 5 años. Los componentes devueltos a Fluidmaster, California serán sustituidos sin cargo algunos.

Siempre use repuestos de calidad Fluidmaster al darle mantenimiento a un producto Fluidmaster. Fluidmaster no se hará responsable de los daños causados por productos no fabricados por Fluidmaster, Inc. que se utilicen en válvulas Fluidmaster.

Fluidmaster Inc.

30800 Rancho Viejo Road
San Juan Capistrano, CA 92675
(949) 728-2000, (800) 631-2011
www.fluidmaster.com