

SERIE 400

Fluidmaster®

Guía de instalación

Rango de ajuste recomendado: 5-8 ft-lbs (60-96 in-lbs)

Opciones y accesorios

- Tuerca de Seguridad (comprar en grandes cantidades por separado)
- Configuraciones de vástago de latón 15/16", 1/2" y 3/8".
- Regulador de flujo para configuraciones de 15/16" y 1/2".
- Piezas de repuesto ampliamente disponibles para distribución mundial.
- Modelos personalizados y su configuración esta disponible para todas las aplicaciones de OEM mundiales.

Especificaciones

- Vástago estándar:
9"(229mm) - 13.5 (343mm)
- Vástago extendido:
10"(245mm) - 14.5"(366mm)
- Vástago de diámetro:
15/16" 1/2" 3/8"
- Vástago de latón
- Vástago ajustable o fijo
- Altura de válvula - A
- Posición de ajuste del flotador
10" standard
- Porcentaje de recarga o viceversa.
- Posiciones de puerto de llenado - C
- Sello principal:
Estándar: 8-220 psi
Baja presión: 2.6-232 psi
- Regulador de flujo
- Restriccion de flujo
- Vástago de lavado incluido

Otros productos

Fluidmaster relacionados:

- 300 Válvula de llenado
- 747 Válvula de llenado
- 507 Válvula de descarga
- 540 Válvula de descarga

Información del empaque en grandes cantidades

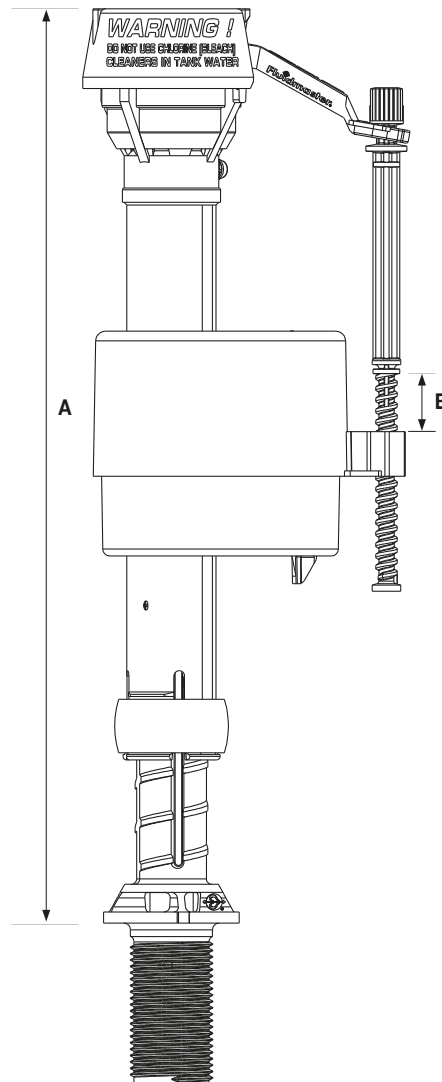
Cantidad por caja maestra: 50

Dimensiones de empaque: 22 3/4" X 17 1/2" X 13 3/4" (LXAXA)

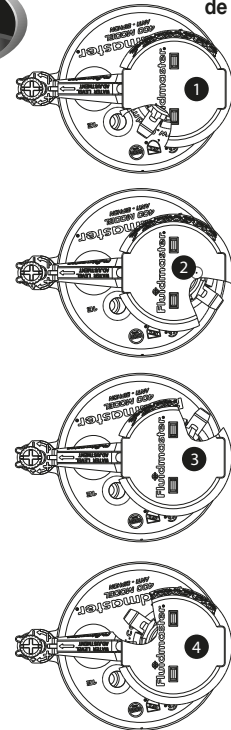
Cumplimiento de normas

La válvula 400A esta certificada y aprobada por los códigos mas importantes a nivel mundial.

Programas para fabricantes (OEM)



C
Ubicación del puerto de llenado



Posiciones del Flotador

Posición	Gradual
#1	0.07
#2	0.27
#3	0.47
#4	0.67
#5	0.87
#6	1.07
#7	1.27
#8	1.47
#9	1.67
#10	1.86

